

Geschirrspülen Untertisch-Geschirrsp.Hygiene&clean. mit DIN 10512 und A0 60 Zertifikat.

Technisches DatenblattARTIKEL #
MODELL #

NAME #

SIS #

AIA #

**502072 (EUCA060)**

Untertischspülmaschine,
doppelwandig, isoliert mit
atmosphärischem Boiler,
Ablaufpumpe, Reiniger- und
Klarspülerspender, DIN 10512
und A0 60 zertifiziert, 40r/h

Kurzbeschreibung

Artikel Nr.

Electrolux hygiene&clean Untertischspülmaschine mit Heißwasserspülung und WASH SAFE CONTROL. Elektrische Eigenschaften: ___400 Volt, dreiphasiger 50Hz-Betrieb, bauseits umrüstbar auf einphasig. Das Gerät ist sowohl für die Desinfektionsleistung nach DIN 10512 als auch für die Stufe A0 60 nach EN 15883-1 von einer unabhängigen dritten Firma zertifiziert. 90°C Spültemperatur und -druck werden durch den eingebauten atmosphärischen Boiler mit Luftfalle und die Drucksteigerungspumpe garantiert. Das Gerät verfügt über eine LED-Leuchte "WASH SAFE CONTROL". Grünes Licht zeigt an, dass alle gewaschenen Teile ordnungsgemäß gespült worden sind. Die Waschleistung wird durch eine leistungsstarke Waschpumpe und obere und untere, drehbare Waschspritzarme aus Edelstahl gewährleistet. Der Zyklus kann nicht unterbrochen werden, da der Türverriegelungsmechanismus sicherstellt, dass der komplette Zyklus durchgeführt wird. Doppelwandige, ausbalancierte Tür. Waschtank mit abgerundeten Ecken. Sanft anlaufende Waschpumpe, um versehentliches Zerbrechen von Kristallteilen zu vermeiden. Das Gerät enthält eine Ablaufpumpe, Dosierpumpen für Reiniger und Klarspüler und ist mit flexiblen Zuführschläuchen ausgestattet.

Hauptmerkmale

- Die Leistung ist für die Desinfektionsstufe nach DIN 10512 (1. und 2. Zyklus) und für die Stufe A0 60 nach EN 15883-1 (3. Zyklus als Desinfektionszyklus) von einer unabhängigen dritten Firma zertifiziert.
- Der Zyklus kann nicht unterbrochen werden, da der Türverriegelungsmechanismus sicherstellt, dass der gesamte Zyklus ausgeführt wird.
- Eingebaute Spül- und Klarspülmitteldosierer mit automatischem Start- und Dauerladezyklus für perfekte Spülergebnisse bei minimiertem Service und Wartung.
- Eingebauter atmosphärischer Boiler, der so dimensioniert ist, dass er das eingehende 50 °C warme Wasser für die Desinfektionsspülung auf mindestens 90 °C anhebt. Es ist kein externer Druckerhöher erforderlich. Konstante Temperatur von 90 °C während des gesamten Spülzyklus, unabhängig vom Wasserdruck im Netz.
- Hocheffizienter Luftfalle (Klasse A) im Wasserzulaufkreislauf, um zu verhindern, dass Wasser zurückgesaugt wird und das Netz verunreinigt, entspricht der Norm EN 61770, WRAS, Anforderungen zur Rückflussverhinderung.
- Maschine mit Softstart als zusätzlichen Schutz für empfindliches Spülgut.
- Maximale Kapazität pro Stunde von 40 Körben oder 480 Tellern.
- 90/ 120-Sekunden-Zyklen sind nach der Norm DIN 10512 zertifiziert. Der 240-Sekunden-Zyklus ist nach der Norm EN 15883-1 auf der Stufe A0 60 zertifiziert und beinhaltet eine abschließende Pause, um das Trocknungsergebnis zu verbessern und Wasserrückstände auf dem Waschgut zu reduzieren.
- 4-Sekundenpause (variabel) nach dem Spülgang und vor dem Nachspülen sichert, dass kein unreines Wasser auf das saubere Spülgut tropfen kann.
- Einzigartige Temperaturverriegelung garantiert die geforderte Wassertemperatur für den Spül- und den Klarspülvorgang.
- Doppelwandig isolierte Wände für niedrigen Geräuschpegel und verringerte Wärmeabstrahlung von der Maschine.
- Automatischer Selbstreinigungszyklus zur Vermeidung von Bakterienvermehrung.
- Modernste elektronische Regelung mit eingebauter Programmierung, Eigendiagnose für den Service und automatischem Innenklarspülzyklus.
- Digitale Anzeige informiert den Betreiber über Zyklusstatus und Temperaturen.
- Fehler-Eigendiagnosesystem.
- 3- oder 1-Phasen-Elektroanschluss, vor Ort umstellbar.
- Isolierte Ausführung, geräuscharm mit < 70 db(A)
- IPX4 Spritzwasserschutz.
- Grünes Licht für "Spülsicherheitskontrolle" bestätigt, dass alles korrekt gespült ist.

Konstruktion

- Eingebaute Ablaufpumpe zum Regeln des Wasserstands im Tank auf max. Höhe von 1 m.

Genehmigung: _____

- Schwere Edelstahlkonstruktion.
- Edelstahldüsen in Spezialdesign für ausgezeichnete Spülergebnisse.
- Drehende Edelstahl-Spül- und Klarspülarne über und unter dem Korb.
- Austauschbare Spül-/Klarspülarne, abschraubbar für leichte Reinigung.
- Großer tiefgezogener Spültank mit gerundeten Ecken ohne Rohre, keine Schmutzecken.
- Elemente mit Trockengehschutz.
- Boilerablauf erleichtert den Abfluss von stehendem Wasser nach längerer Nutzungspause für höheren Hygienestandard.
- Der innere Waschraum sowie die Komponenten sind alle aus Edelstahl der Serie 304.

- Korb (Kunststoff, rot) für Tablett, Fassungsvermögen: 5 Tablett, 530x325 mm PNC 867006
- Korb (Kunststoff, blau) für Tassen / Mokkatassen, Fassungsvermögen: 24 / 48 Tassen PNC 867007
- Kleinteile-Gittereinsatz für Spülkörbe PNC 867016
- Korb für langstielige Gläser PNC 867019
- Korb (Kunststoff, blau) für Gläser, mit Facheinteilungen, Fassungsvermögen: 16 Gläser, H=70 mm, D=100 mm PNC 867023
- Korb semi-professional 500 x 500 x 190 mm PNC 867024

Nachhaltigkeit



- Ein effektives Klarspülsystem verbraucht nur 3 Liter (1. & 2. Zyklus) bzw. 4 Liter (3. Zyklus) sauberes Heißwasser pro Korb für ein perfektes Desinfektionsergebnis bei geringem Energie-, Wasser-, Reiniger- und Klarspülvverbrauch.

Serienmäßiges Zubehör

- 2 St. Gelber Besteckbehälter PNC 864242
- 1 St. Korb (Kunststoff, grün) für Suppenteller / Tassen, Fassungsvermögen: 12 Teller, D=240 mm PNC 867000
- 1 St. Korb (Kunststoff, blau) für Tassen / Mokkatassen, Fassungsvermögen: 24 / 48 Tassen PNC 867007

Optionales Zubehör

- externer Wasserenthärter, manuell, 12-Liter PNC 860412
- Externer Wasserenthärter, automatisch, 8 Liter PNC 860413
- Offenes Untergestell aus Edelstahl mit 2 Korbeinschüben PNC 860418
- externer Wasserenthärter 20 l, manuell, PNC 860430
- Nachrüstkit Spülmittelsensor PNC 864004
- Nachrüstkit Nachspülmittelsensor PNC 864005
- Satz mit 4 Rollen für doppelwandige Untertisch-Geschirrspülmaschinen PNC 864008
- BAUSATZ 4 FLANSCHFÜSSE FÜR UNTERTISCHSPÜLMASCHINEN PNC 864009
- Wasserfilter für Teil-Demineralisierung PNC 864017
- Wasserhärte-Messkit PNC 864050
- Gelber Besteckbehälter PNC 864242
- Wasserfilter für Voll-Demineralisierung PNC 864367
- Umkehrosmoseanlage für Untertisch- und Haubenspülmaschinen mit atmosphärischem Boiler PNC 864388
- Druckminderer für Eintank-Geschirrspülmaschinen PNC 864461
- Universal-Halbkorb PNC 864527
- Halbkorb für Teller PNC 864528
- Halbkorb für Gläser PNC 864529
- Satz mit 4 Besteckbehältern, Kunststoff gelb, für je ca. 15 Besteckteile PNC 865574
- Korb (Kunststoff, gelb) für flache Teller / Untertassen, Fassungsvermögen: 18 Teller, D=240 mm oder 27 Untertassen, D=150 mm PNC 867002

Front

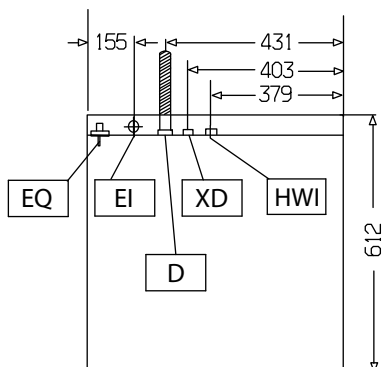


Seite



- D = Ablauf
- EI = Elektroanschluss
- EO = Elektroanschlussdose
- HWI = Warmwasserzulauf
- XD = Spülmittelanschluss
- XR = Klarspülmittelanschluss

oben



Elektrisch

Netzspannung:	502072 (EUCA060)	400 V/3N ph/50 Hz
Umstellbar auf:		230V 3~; 230V 1N~
Installierte Standardleistung*		6.85 kW
Boiler-Heizelemente		6 kW
Tankheizungs-Heizelemente:		2 kW
Pumpenleistung Spülzyklus:		0.736 kW

Wasser

Zulaufwassertemperatur:	50 °C
Wasserablaufdimension:	20.5mm
Zulaufwasserdruck:	7 - 102 psi (0.5 - 7 bar)
Tankinhalt (l) Spülzyklus:	23
Boilerinhalt (lt):	12
Wasserverbrauch Heißnachspülzyklus (l):	3

Schlüsselinformation

[NOT TRANSLATED]	3
Spültemperatur (MIN):	71-77°C
Kammerabmessungen - Breite:	500 mm
Kammerabmessungen - Tiefe:	500 mm
Kammerabmessungen - Höhe:	335 mm
Nachspültemperatur (MIN):	90 °C
Außenabmessungen, Länge:	600 mm
Außenabmessungen, Tiefe:	612 mm
Außenabmessungen, Höhe:	850 mm
[NOT TRANSLATED]	40
Produktivität, Teller/h:	480
Zykluslaufzeiten (sec):	90/120/240

* productivity guaranteed at this required temperature
** Hot rinse water consumption of 3rd cycle is 4lt/cycle

Nachhaltigkeit

Geräuschpegel:	<65 dBA
-----------------------	---------